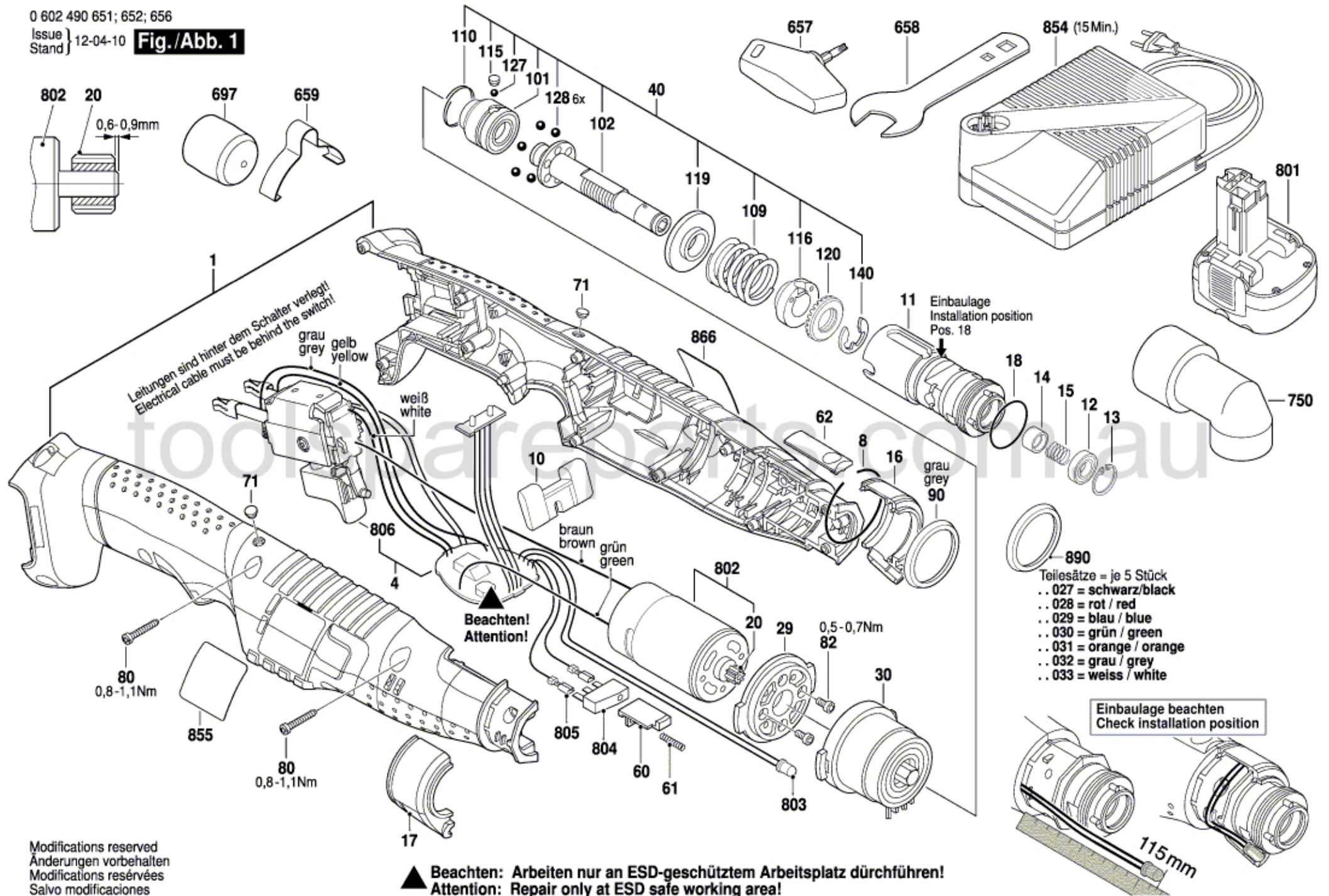


0 602 490 651; 652; 656

Issue } 12-04-10 **Fig./Abb. 1**  
Stand }



Modifications reserved  
Änderungen vorbehalten  
Modifications réservées  
Salvo modificaciones

▲ **Beachten: Arbeiten nur an ESD-geschütztem Arbeitsplatz durchführen!**  
**Attention: Repair only at ESD safe working area!**